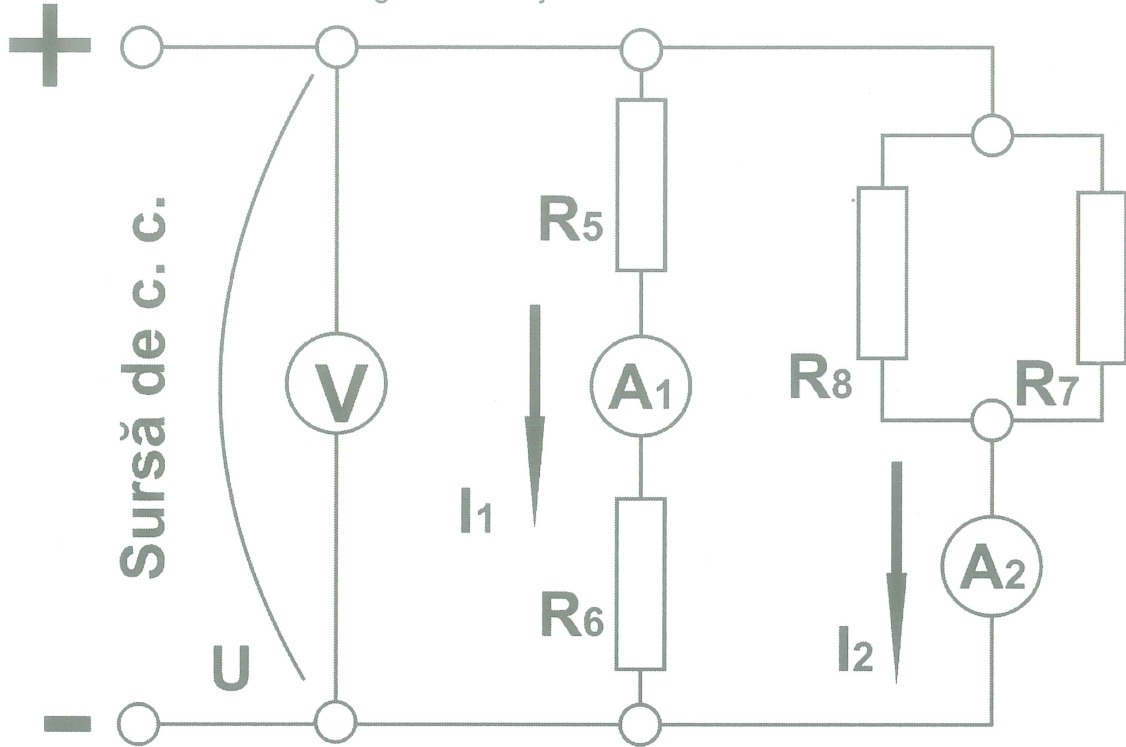


OLIMPIADA – DISCIPLINE TEHNOLOGICE
Faza națională
Bacău - aprilie 2015

Profil: Tehnic
Domeniul: Electric, electrotehnic, electromecanic
Clasa a XI-a

Se dă schema electrică din figura de mai jos.



Se cer:

1) Măsurăți valorile rezistoarelor: R_5 , R_6 , R_8 și R_7 , Valori trecute în tabelul următor.

Tabelul 1

R_5 [Ω]	R_6 [Ω]	R_8 [Ω]	R_7 [Ω]

2) Pentru realizarea montajului sunt necesare11....conductoare.

3) Realizați montajul cunoscând că:

V – voltmetru – DL MLV96

A1 – ampermetru – UNI T 60

A2 – ampermetru – DL MULT 3200 DAB

4) Măsurăți valorile curenților I_1 și I_2 la tensiunea indicată de comisie. Valorile obținute vor fi trecute în tabelul următor.

Tabelul 2

U [V]	I_1 [mA]	I_1 [A]	I_2 [mA]	I_2 [A]

Fișă de evaluare

Numele / prenumele /
Masa de lucru

Nr. crt	Criterii de evaluare	Punctaj maxim	Punctaj realizat
1.	Organizarea ergonomică a locului de muncă cu respectarea normelor SSM și PSI	5p	
2.	Completarea corectă a tabelului 1 cu rezultatele măsurărilor	8p	
3.	Alegerea numărului de conductoare necesare realizării montajului	5p	
4.	Realizarea montajului	44p	
5.	Alegerea domeniilor de măsurare	9p	
6.	Completarea corectă a tabelului 2 cu rezultatele măsurărilor	19p	
7.	Punctaj din oficiu	10p	
8.	TOTAL PUNCTAJ	100p	

Profesori examinatori

1.....

2.....

3.....

Semnătura elevului

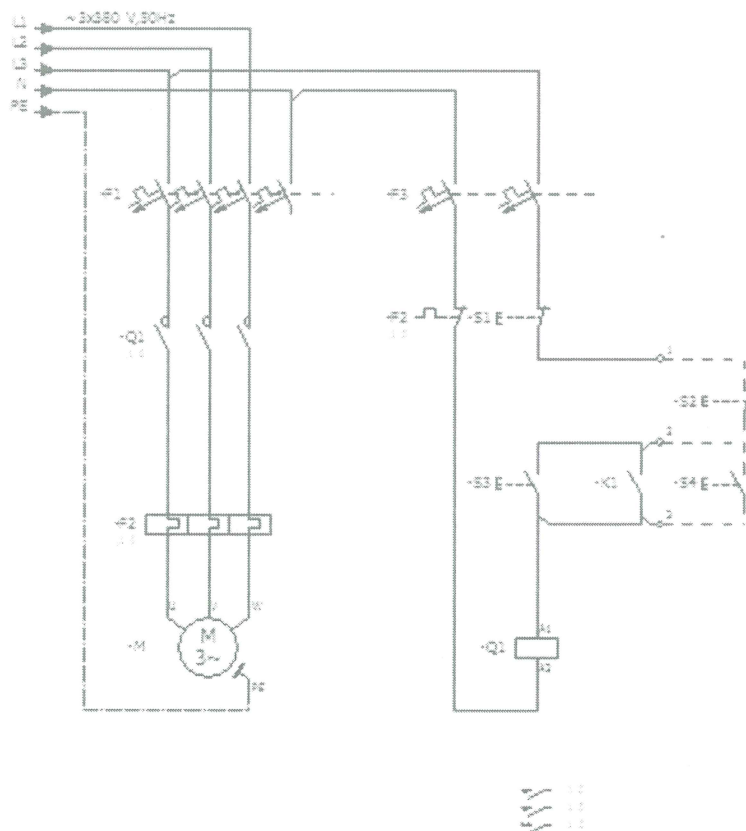
PROFIL: TEHNIC
DOMENIUL: ELECTRIC, ELECTROTEHNIC, ELECTROMECHANIC
CLASA a XII-a
 Numele elevului.....
 Timp de lucru: 90 MINUTE

PROBA PRACTICĂ
OLIMPIADA DIN ARIA CURRICULARĂ „TEHNOLOGII”
FAZA NAȚIONALĂ – 09 APRILIE 2015
FIȘĂ DE LUCRU

CERINȚE :

1. Identificați aparatele necesare pentru execuția circuitului de forță din schema electrică dată și precizați pe foaia de concurs denumirea lor (3p)
2. Identificați aparatele necesare pentru execuția circuitului de comandă din schema electrică dată și precizați pe foaia de concurs denumirea lor (8p)
3. Executați conexiunile necesare pentru funcționarea schemei electrice date (43 p)
4. Precizați rolul fiecărui aparat din circuitul de comandă (18p)
5. Verificați funcționalitatea schemei și respectați normele de protecție a muncii (18p)

Schema de lucru



Se acordă 10 puncte din oficiu.

PROFIL: TEHNIC

DOMENIUL: ELECTRIC, ELECTROTEHNIC, ELECTROMECHANIC
 CLASA a XII-a
 Numele elevului.....
 Timp de lucru: 90 minute

PROBA PRACTICĂ
OLIMPIADA DIN ARIA CURRICULARĂ „TEHNOLOGII”
FAZA NAȚIONALĂ – 09 APRILIE 2015
FIȘĂ DE LUCRU

Numele elevului.....

Nr. crt	PROBA	PUNCTAJ MAXIM	PUNCTAJ OBTINUT
1.	<i>Identificarea aparatelor necesare pentru execuția circuitului de forță din schema electrică dată și precizarea denumirii lor</i> - întreruptor automat F1 1p - contactor Q1 1p - bloc relee termice F2 1p	3p	
2.	<i>Identificarea aparatelor necesare pentru execuția circuitului de comandă din schema electrică dată și precizarea denumirii lor</i> Întreruptor automat F3 1p Buton de pornire S2 1p Buton de oprire S1 1p Buton de pornire S4 1p Buton de oprire S3 1p Bobină Q1 1p CNI F2 1p CND Q1 1p	8p	
3.	<i>Executați conexiunile necesare pentru funcționarea schemei electrice date</i> - estetica montajului: 5p - realizarea interconexiunilor: 23p - dezizolare conductor: 5p - utilizarea corespunzătoare a conductorului conform normativului 5p - sens de strângere: 5p	43p	
4.	<i>Precizarea rolului aparatelor electrice</i> - F3 3p - F2 3p - Q1 3p - CND Q1 3p - S1 3p - S2 3p	18p	
5.	<i>Funcționalitate montaj și respectarea normelor de protecția muncii</i> - Funcționalitate montaj 13p - Respectarea normelor de protecția muncii 5p	18p	
6.	OFICIU	10p	
7.	TOTAL	100p	

Numele și prenumele:

Semnătura

Examinator 1.....

.....

Examinator 2.....

.....