

OLIMPIADA – ARIA CURRICULARĂ “TEHNOLOGII”
Etapa națională

Profil: TEHNIC

Domeniu: CONSTRUCȚII, INSTALAȚII ȘI LUCRĂRI PUBLICE

Clasa: a XI-a

- ◆ **Toate subiectele sunt obligatorii. Se acordă 10 puncte din oficiu.**
- ◆ **Timpul efectiv de lucru este de 3 ore.**

Subiectul. I.

**TOTAL: 20 puncte
(10p)**

I.1.Scrieți pe foaia de concurs litera corespunzătoare răspunsului corect:

1. Liantul hidraulic este:
 - a. varul
 - b. ipsosul
 - c. argila
 - d. cimentul

2. Fundațiile sunt elemente de :
 - a. închidere
 - b. rezistentă
 - c. compartimentare
 - d. instalații

3. Poluarea radioactivă este produsă de :
 - a. industrializare ;
 - b. modificarea climatului ;
 - c. bacterii;
 - d. deșeuri radioactive.

4. Notația $p = 90$, scrisă pe plan în dreptul ferestrelor reprezintă:
 - a. dimensiunea pervazului
 - b. distanța de la fereastră până la perete
 - c. distanța de la pardoseală până la partea inferioară a ferestrei
 - d. distanța de la fereastră până la tavan

5. Antemăsurătoarea reprezintă :
 - a. piesa scrisă în vederea determinării cantităților de lucrări pe articole
 - b. piesa desenată cu detaliile de arhitectură
 - c. enumerarea lucrărilor ce urmează a se executa
 - d. piesa scrisă ce reprezintă calculul prețului unor lucrări de construcții

6. Procesele în care are loc transformarea efectivă a materiilor prime și materialelor în bunuri economice reprezintă procese:
 - a. de transport
 - b. chimice
 - c. de depozitare
 - d. de producție propriu-zisă

7. Pentru instalații interioare de canalizare se folosesc conducte din:
- fonta de presiune
 - polipropilena fonoabsorbantă
 - otel zincat
 - polipropilena reticulată
8. Structura de rezistență a acoperișului cu pante mai mari de 7% este:
- învelitoarea
 - șarpanta
 - lucarna
 - tabachera
9. Pe planul de fundație sunt precizate :
- linia trotuarului
 - golurile de usi și ferestre
 - lățimea soclului
 - lățimea streasinei
10. Mediul reprezintă:
- adaptarea plantelor
 - totalitatea condițiilor de climă și relief în care trăiesc organismele
 - procesul de dispariție al speciilor rare
 - un factor natural al mediului înconjurător

I.2. Scrieți pe foaia de concurs, cifra corespunzătoare fiecărui enunț (1,2,3,4,5) și notați în dreptul ei litera A, dacă apreciați că enunțul este adevărat sau litera F, dacă apreciați că enunțul este fals. (5p)

- Apele subterane se încarcă toxic de la masivele de sare.
- Pereții sunt elemente verticale care delimitează spațiul interior al clădirii de mediul înconjurător și împart construcția la interior în încăperi.
- Devizul este piesa scrisă în care se calculează prețul unor lucrări de construcții.
- Proprietățile materialelor depind de compoziția și structura lor și se determină în laborator.
- Mortarul este un amestec omogen de liant, pietriș și apă.

I.3. În coloana A sunt precizate lucrări de construcții și lucrări de instalații, iar în coloana B sunt indicate simbolurile Indicatoarelor de norme de deviz .

Scrieți pe foaia de concurs asocierile corecte dintre cifrele din coloana A și literele din coloana B (5p)

A. Lucrări de construcții și instalații	B. Simbol indicator de norme de deviz
1. lucrări de terasamente	a. C
2. lucrări de instalații interioare de apă caldă	b. Ac
3. lucrări de construcții	c. S
4. lucrări de izolații	d. Iz
5. lucrări de instalații de gaze combustibile (interioare)	e. I f. Ts

Subiectul. II.

TOTAL: 30 puncte

Subiectul II.1

(10 puncte)

Scrieți pe foaia de concurs răspunsul corect pentru următoarele enunțuri:

1. Precizați documentul care conține norme de deviz.
2. Precizați unitatea de măsură pentru consumul normat de forța de muncă al unei norme de deviz.
3. Denumiți partea din structura de rezistență a unei clădiri situate sub cota ± 0.00 .
4. Precizați cota de nivel care reprezintă nivelul pardoselii finite de la parter.
5. Specificați denumirea aparatului de reducere și reglare a presiunii gazelor naturale combustibile.

Subiectul II.2

(10 puncte)

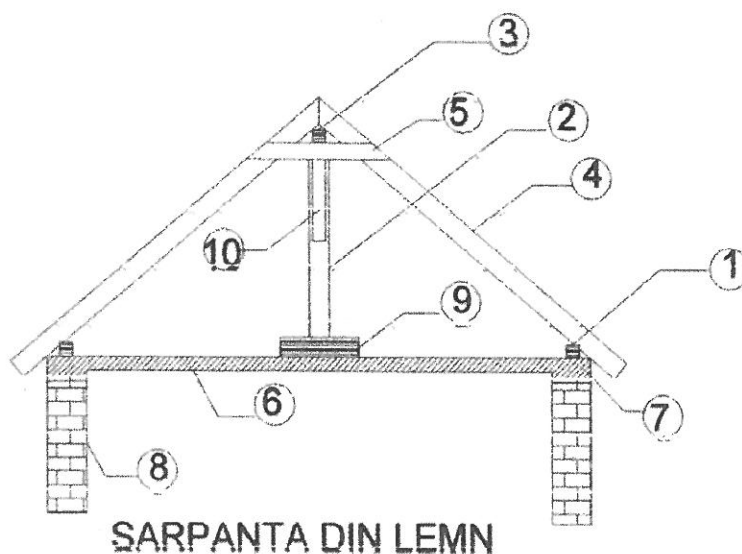
Precizați termenii de specialitate corespunzători care completează spațiile libere notate cu 1;2;3;4;5.

- a. Obiectul de construcție este o ... (1)distinctă, delimitată spațial, cu funcțiune bine precizată.
- b. Releveul încăperilor trebuie să cuprindă.....(2).....generale și parțiale
- c. La calculul volumului de zidărie se ține seama de volumul(3)... , care se scade din volumul zidăriei totale.
- d. Volumul de pământ din săpătură imprăștiat manual se măsoară la(4)
- e. Suprafețele verticale cuprinse între două trepte succesive se numesc (5).....

Subiectul II.3

(10 puncte)

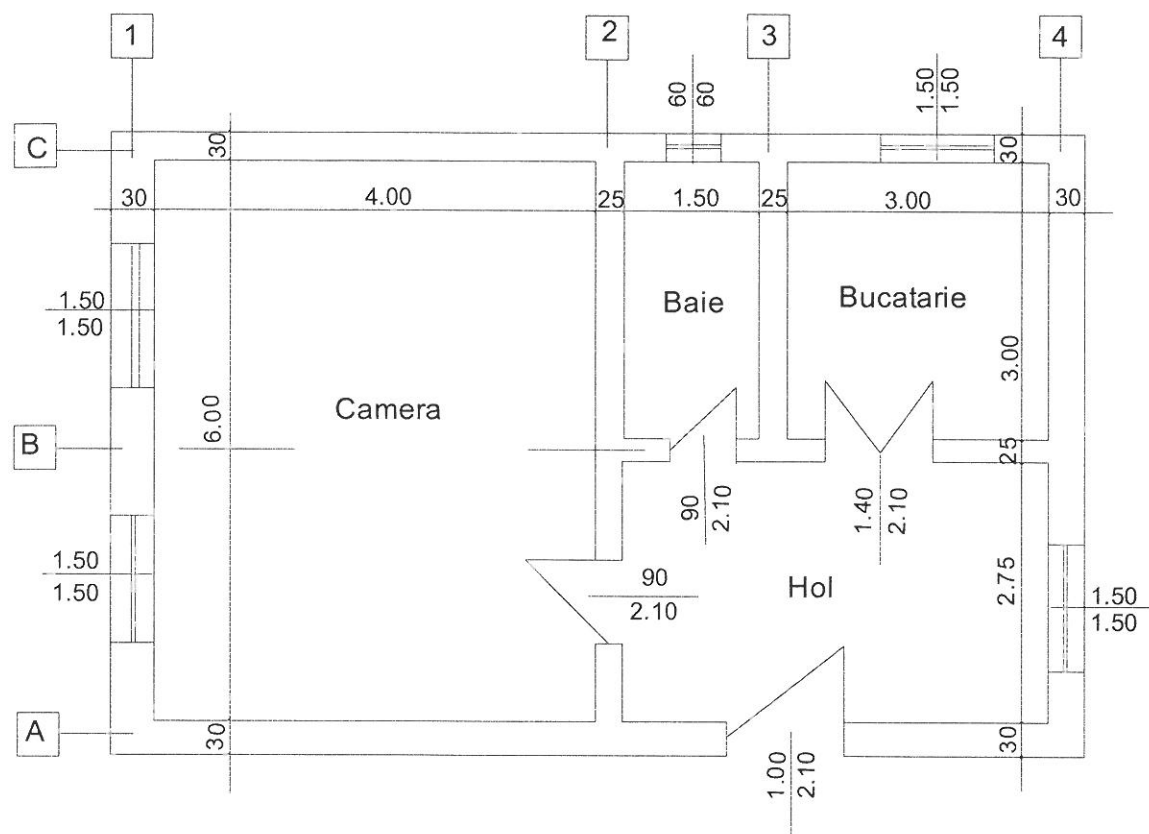
Priviți cu atenție imaginea de mai jos și scrieți pe foaia de concurs denumirile elementelor constructive numerotate cu 1,2,3,4,5,6,7,8,9,10.



Subiectul. III.

TOTAL: 40 puncte

Pe baza planului apartamentului de mai jos se cere :



1. Să se calculeze :

- suprafața fiecărei încăperi în m^2
- suprafața totală a ferestrelor în m^2
- suprafața totală a ușilor în m^2

2. Se dau consumurile specifice pentru materiale, forță de muncă și utilaj, conform Indicatorului de Norme de Deviz „C” ,corespunzător articolului :

CG11A1- Pardoseli din gresie ceramică, pătrate sau dreptunghiulare de aceeași culoare așezate simplu

Nr.crt.	Denumire material	U/M	Cantitate /m ²
1.	Plăci din gresie netede,glazurate	mp	1,03
2.	Ciment metalurgic cu adaosuri M30,saci S1500	kg	12,338
3.	Ciment portland alb TIP1 75%albPA35,saciS7055	kg	1,50
4.	Nisip sortat nespălat de râu cu granulația de la 0-3mm	mc	0,037
5.	Apă industrială pentru mortare și betoane din rețea	mc	0,01
6.	Rumeguș din lemn	kg	0,05

Nr.crt.	Forța de muncă	U/M	Cantitate /m ²
1.	Mozaicar cat.4	ore	0,45
2.	Mozaicar cat.2	ore	0,45
3.	Muncitor deservire construcții montaj cat.2	ore	0,2

Nr.crt.	Utilaj	U/M	Cantitate /m ²
1.	Bob elevator mobil cu electromotor de 4,5 KW	ore	0,02

Să se calculeze :

- Necesarul de materiale pentru realizarea pardoselilor din gresie ceramică la hol, bucătărie și baie
- Necesarul de forță de muncă
- Necesarul de ore funcționare utilaj

Notă: Calculele vor fi desfășurate în mod explicit iar rezultatele se vor stabili cu 2 zecimale

OLIMPIADA – ARIA CURRICULARĂ “TEHNOLOGII”
Etapa națională

Profil: TEHNIC

Domeniu: CONSTRUCȚII, INSTALAȚII ȘI LUCRĂRI PUBLICE

Clasa: a XI-a

Barem de corectare și notare

♦ **Toate subiectele sunt obligatorii. Se acordă 10 puncte din oficiu.**

Subiectul. I.

TOTAL: 20 puncte

I.1 1-d , 2-b , 3-d , 4-c , 5- a; 6 – d, 7-b ;8 –b;9 – c;10-b 10 p

Pentru fiecare răspuns corect se acorda 1 punct .

Pentru răspuns incorect sau lipsa acestuia 0 puncte

I.2. 1-A , 2-A , 3-A , 4-A , 5-F

Pentru fiecare răspuns corect se acorda 1 punct 5 p

Pentru răspuns incorect sau lipsa acestuia 0 puncte

I.3. 1-f, 2-c, 3-a, 4-d, 5-e. 5 p

Pentru fiecare răspuns corect se acorda 1 punct

Pentru răspuns incorect sau lipsa acestuia 0 puncte

Subiectul. II.

TOTAL: 30 puncte

II.1.

10p

1 – indicatorul de norme de deviz;

2 – ore ;

3 – infrastructura ;

4 – ± 0.00 .

5 – regulator de presiune.

Pentru fiecare răspuns corect se acorda 2 puncte .

Pentru răspuns incorect sau lipsa acestuia 0 puncte.

II.2.

10p

1 – construcție ;

2 – cotele ;

3 – golurilor ;

4 – m^3 ;

5 – contratrepte.

Pentru fiecare răspuns corect se acorda 2 puncte.

Pentru răspuns incorect sau lipsa acestuia 0 puncte.

II.3

10p

1- cosoroabă sau pană de streașină ;

2- pop ;

3- pană de coamă ;

4- capriori ;

5- clești ;

6- planșeu ;

7- centură ;

8- perete din zidărie ;

9- talpă ;

10-contravântuire longitudinală.

Pentru fiecare răspuns corect se acordă câte 1 punct.;

Pentru răspuns incorect sau lipsa acestuia 0 puncte

Subiectul. III.

TOTAL: 40 puncte

1. **16p.**
- a. suprafața - camerei = $6,00 \times 4,00 = 24,00 \text{m}^2$ 2p
- bucătăriei = $3,00 \times 3,00 = 9,00 \text{m}^2$ 2p
- holului = $2,75 \times 4,75 = 13,06 \text{m}^2$ 2p
- băii = $1,50 \times 3,00 = 4,50 \text{m}^2$ 2p
- b. suprafața ferestrelor = $1,50 \times 1,50 \times 4 + 0,60 \times 0,60 = 9,36 \text{ m}^2$ 4p
- c. suprafața ușilor = $1,89 \times 2 + 1,40 \times 2,10 + 1,00 \times 2,10 = 8,82 \text{ m}^2$ 4p

2. **24p**

a. **16p**

suprafața pardoselilor de la hol, bucătărie și baie este :

$9,00 + 13,06 + 4,50 = 26,56 \text{ m}^2$ 4p

CG11A1- Pardoseli din gresie ceramică, pătrate sau dreptunghiulare de aceeași culoare așezate simplu

Nr.crt.	Denumire material	U/M	Cantitate necesara	punctaj
1.	Plăci din gresie netede, glazurate	mp	$1,03 \times 26,56 = 27,35$	2p
2.	Ciment metalurgic cu adaosuri M30, saci S1500	kg	$12,338 \times 26,56 = 327,69$	2p
3.	Ciment portland alb TIP1 75% alb PA35, saci S7055	kg	$1,50 \times 26,56 = 39,84$	2p
4.	Nisip sortat nespălat de râu cu granulația de la 0-3mm	mc	$0,037 \times 26,56 = 0,98$	2p
5.	Apă industrială pentru mortare și betoane din rețea	mc	$0,01 \times 26,56 = 0,26$	2p
6.	Rumeguș din lemn	kg	$0,05 \times 26,56 = 1,32$	2p

b. **6p**

Nr.crt.	Forța de muncă	U/M	Cantitate necesara	punctaj
1.	Mozaicar cat.4	ore	$0,45 \times 26,56 = 11,95$	2p
2.	Mozaicar cat.2	ore	$0,45 \times 26,56 = 11,95$	2p
3.	Muncitor deservire construcții montaj cat.2	ore	$0,2 \times 26,56 = 5,31$	2p

d. **2p**

Nr.crt.	Utilaj	U/M	Cantitate necesara	punctaj
1.	Bob elevator mobil cu electromotor de 4,5 KW	ore	$0,02 \times 26,56 = 0,53$	2p

OLIMPIADA – ARIA CURRICULARĂ "TEHNOLOGII"
Etapa națională
Aprilie 2013
Proba scrisă

Profil: TEHNIC

Domeniu: CONSTRUCȚII, INSTALAȚII ȘI LUCRĂRI PUBLICE

Clasa: a XII-a

- ◆ **Toate subiectele sunt obligatorii. Se acordă 10 puncte din oficiu.**
- ◆ **Timpul efectiv de lucru este de 3 ore.**

Subiectul I.

TOTAL: 20 puncte

I.1 Scrieți pe foaia de concurs litera corespunzătoare răspunsului corect (10 p):

1.1.Cota $\pm 0,00$ a construcției, reprezintă :

- a. cota terenului natural ;
- b. cota pardoselii finite la parter. ;
- c. cota pardoselii ;
- d. cota subsolului.

1.2.Densitatea reprezintă:

- a. greutatea unității de volum;
- b. porozitatea probei;
- c. masa unității de volum;
- d. rezistența minimă la compresiune.

1.3. Cotele pentru dimensiuni mai mici de 1,00 m în desenul de construcții se exprimă în:

- a. mm;
- b. cm;
- c. dm;
- d. m.

1.4.Linia de intersecție a două fețe ale acoperișului formând un unghi ieșind este:

- a. dolie;
- b. coamă;
- c. picătură;
- d. calcan.

1.5. Cartoanele bitumate se folosesc la:

- a. zidării;
- b. termoizolații;
- c. hidroizolații;
- d. fonoizolații.

I.2. Citiți cu atenție afirmațiile de mai jos și notați pentru fiecare enunț litera A, dacă considerați afirmația adevărată sau litera F, dacă e falsă. (4p)

- a. Toți pereții de rezistență au și rol de compartimentare sau de închidere.
- b. Toți pereții de compartimentare sau de închidere au și rol de rezistență.
- c. Betonul se obține în urma unui amestec omogen de liant, agregat și apă.
- d. Un obiect de investiții este alcătuit din piese și elemente de construcții.

I.3. În coloana **A** sunt date elementele de construcții , iar în coloana **B** sunt prezentate rolul lor. Realizați pe foaia de concurs asocierile dintre cifrele din coloana **A** și literele corespunzătoare din coloana **B**. (6p)

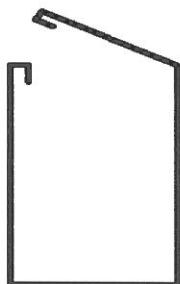
Coloana A-elemente de construcții		Coloana B-rol	
1	fundatii directe	a	Susține învelitoarea
2	tencuieli	b	Protejează elementele de rezistență
3	șarpantă	c	Asigură confortul
4	instalație de încălzire	d	Transmite încărcările terenului de fundare
5	stâlp	e	Protejează construcția împotriva trepidațiilor
6	hidroizolație	f	Preia încărcări și le transmite fundației
		g	Protejează construcția împotriva infiltrațiilor de apă

Subiectul. II.

TOTAL: 30 puncte

II.1. Enumerați 5 elemente de îmbinare a conductelor din oțel zincat, folosite la instalația de alimentare cu apă. (5p)

II.2. Pentru figura de mai jos, precizați semnificația simbolurilor. (12p)



② etr 16Ø8/20
L= 1,30

II.3. Enumerați 5 tipuri de producție. (5p)

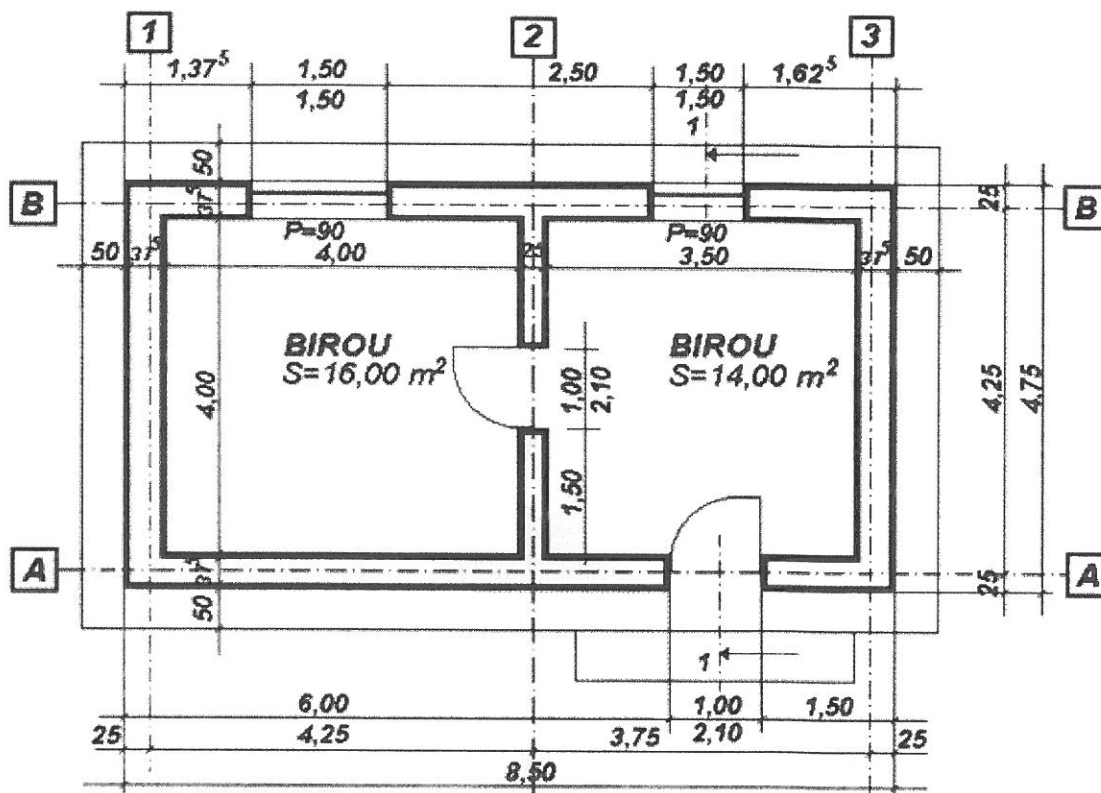
II.4. Completați pe foaia de concurs, spațiile libere, notate cu cifrele 1 și 2, din textul de mai jos cu termenii tehnici corespunzător conținutului științific.

Pentru asigurarea confortului și funcționalității clădirii , se prevăd lucrări de(1)..... împotriva pătrunderii apei, lucrări de(2)..... împotriva zgomotelor. (8p)

Subiectul. III.

TOTAL: 40 puncte

Priviți cu atenție desenul din figura următoare :



Se cere:

1. Realizați schița cu mâna liberă a planului din figura de mai sus, respectând proporțiile dimensiunilor.

Indicație: schița va cuprinde : conturul pereților, axele longitudinale și transversale, golurile de uși și ferestre. (10p)

2. Precizați regula de trasare a axelor pentru pereții din zidărie de cărămidă (exteriori și interiori) din figura de mai sus. (10p)

3. Să se calculeze suprafața de zugrăveli interioare știind că înălțimea încăperilor este de 2.80m. (10p)

4. Să se calculeze numărul de bucăți de gresie necesar pentru pardosirea celor două încăperi, știind că dimensiunile unei plăci de gresie este 30x30 cm. (10p)

OLIMPIADA – ARIA CURRICULARĂ "TEHNOLOGII"
Etapa națională
Aprilie 2013

Profil: :TEHNIC
Domeniu: CONSTRUCȚII, INSTALAȚII ȘI LUCRĂRI PUBLICE
Clasa: a XII-a

Barem de corectare și notare

♦ **Toate subiectele sunt obligatorii. Se acordă 10 puncte din oficiu.**

Subiectul. I.

I.1	TOTAL: 20 puncte
1.1.b	(2p)
1.2.c	(2p)
1.3.b	(2p)
1.4.b	(2p)
1.5.c	(2p)
I.2. a-A;b-F;b-A;c-F	4x 1p=4puncte
I.3	6x1p=6 puncte

1	2	3	4	5	6
d	b	a	c	f	g

Pentru fiecare răspuns corect se acordă punctajul aferent. Pentru răspuns greșit sau lipsă nu se acordă puncte.

Subiectul. II.

II.1. Cot; Teu ; Reducție; Mufă; Niplu; Piesă radială; Ramificație.
Pentru oricare 5 piese enumerate se acordă câte două puncte.

TOTAL: 30 puncte

5x1p= 5 puncte

II.2.

12 puncte

② etr 16Ø8/20
L= 1.30

- marca 2 (2p)
- etrier inchis (2p)
- 16 etrieri din otel (2p)
- diametrul Φ 8 mm (2p)
- montați din 20 in 20 de cm (2p)
- lungimea barei pentru etrier este de 1,30 m (2p)

SII.3.

1. individuală;
2. în serie;
3. în flux;
4. de masă;
5. automatizată
6. în celule de fabricație

Pentru oricare 5 expresii enumerate corect se acordă câte două puncte. **5x1p=5 puncte**

II.4

1. Hidroizolații
2. Izolații fonice

8puncte

(4p)

(4p)

Pentru răspuns corect se acordă punctaj maxim iar pentru răspuns parțial corect se acordă jumătate din punctaj.

Subiectul. III.

TOTAL: 40puncte

1. Pentru reprezentarea schiței, punctajul se acordă astfel:

10puncte

-pereți exteriori ;

(1p)

-pereți interiori ;

(1p)

-respectarea proporțiilor ;

(2p)

-reprezentarea axelor longitudinale ;

(1p)

-reprezentarea axelor transversale ;

(1p)

-reprezentarea golurilor de uși ;

(2x1p=2p)

-reprezentarea golurilor de ferestre .

(2x1p=2p)

2. Pentru pereții exteriori cu grosimea de 37,5cm, axa se trasează la distanța de 25cm dinspre exterior spre interior, respectiv la 12,5 cm .

(5p)

Pentru pereții interiori cu grosimea de 25 cm, axa se trasează la mijlocul peretelui la distanța de 12,5cm.

(5p)

Pentru răspuns corect se acordă punctaj maxim iar pentru răspuns parțial corect se acordă jumătate din punctaj.

3. $S_{\text{zugrăveală interioară}} = 106 \text{ mp}$

10puncte

$S_{\text{pereți inclusiv golurile}} = 86,80 \text{ mp}$

(4p)

$S_{\text{tavane}} = 30 \text{ mp}$

(4p)

$S_{\text{goluri}} = 10,80 \text{ mp}$

(2p)

Punctajul se va acorda pentru oricare variantă de calcul corectă. Pentru calcule greșite nu se acordă niciun punct.

4

10puncte

.Nr. buc plăci $S_1 = 16,00 \text{ mp} : 0,09 \text{ mp} = 178 \text{ buc}$

(4p)

Nr. buc plăci $S_2 = 14,00 \text{ mp} : 0,09 \text{ mp} = 156 \text{ buc}$

(4p)

Nr. buc plăci = 334 buc

(2p)

Punctajul se va acorda pentru oricare variantă de calcul corectă. Pentru calcule greșite nu se acordă niciun punct.