

**OLIMPIADA – ARIA CURRICULARĂ “TEHNOLOGII”**

**Etapa pe municipiu**

**23.02.2013**

**Profil: Tehnic**

**Domeniul: Electric, Electrotehnic, Electromecanic**

**Calificarea: Tehnician în instalații electrice, Tehnician electrotehnist, Tehnician electromecanic, Tehnician metrolog**

**Clasa: XI**

**Toate subiectele sunt obligatorii. Se acordă 10 puncte din oficiu.**

**Timpul efectiv de lucru este de 3 ore.**

**Subiectul. I.**

**TOTAL: 20puncte**

**1. Scrieți pe foaia de concurs litera corespunzătoare răspunsului corect (10puncte)**

1.1 Unitatea de măsură pentru capacitatea electrică este:

- a. Coulomb
- b. Newton
- c. Farad
- d. Henry

1.2. Prin legarea a două condensatoare în paralel se obține un condensator de capacitate echivalentă ;

- a. mai mică
- b. mai mare
- c. egală cu capacitatea unui condensator
- d. egală cu produsul capacității condensatoarelor

1.3. Prizele și fișele sunt:

- a. aparate de protecție;
- b. aparate de racord la instalația electrică a receptoarelor;
- c. aparate de comandă și control;
- d. aparate de semnalizare

1.4 Șuntul se montează:

- a. în paralel cu un voltmetru
- b. în serie cu un ampermetru
- c. în serie cu un voltmetru
- d. în paralel cu un ampermetru

1.5. Diferența dintre valoarea minimă și maximă care poate fi măsurată cu un mijloc de măsurare:

- a. pragul de sensibilitate;
- b. domeniul de măsurare pe scara aparatului;
- c. diviziune;
- d. valoarea diviziunii.

2. În coloana A sunt indicate Mărimi fizice, iar în coloana B Mijloace de măsurare. Scrieți pe foaia de concurs asocierile corecte dintre fiecare cifră din coloana A și litera corespunzătoare din coloana B **(10puncte)**

Mărimea fizică	Mijloace de măsurare
1. presiune	a. voltmetru
2. intensitatea curentului electric	b. manometru
3. forța	c. balanța hidrostatică
4. tensiunea electrică	d. dinamometru
5. volumul	e. ampermetru
	f. cilindrul gradat

**Subiectul. II.**

**TOTAL: 30puncte**

2.1. Citiți cu atenție enunțurile de mai jos și notați pe foaia de concurs în dreptul cifrei corespunzătoare litera A dacă considerați ca enunțul este adevărat, iar dacă considerați că enunțul este fals notați litera F. **(20puncte)**

1. Termistorul este un traductor de temperatură.
2. Siguranța fuzibilă este folosită pentru protecția instalației electrice la scurtcircuit
3. Două rezistoare se leagă în serie în scopul de a obține o tensiune mai mică pe fiecare element, decât tensiunea de la bornele sistemului.
4. Funcționarea unui bimetal se bazează pe fenomenul de histerezis

2.2 Scrieți pe foaia de concurs informațiile corecte care completează spațiile libere din enunțurile de mai jos : **(10puncte)**

Capacitatea electrică a unui condensator plan depinde invers proportional cu distanța dintre armături și direct proportional cu .....(1)..... armaturilor.

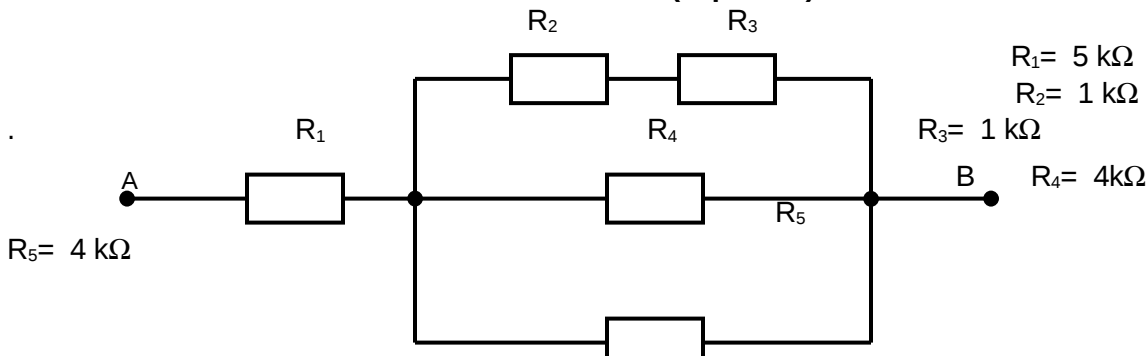
Rezistența electrică este o mărime fizică care descrie proprietatea unui material de a se.....(2)..... trecerii curentului electric.

**Subiectul. III.**

**TOTAL: 40 puncte**

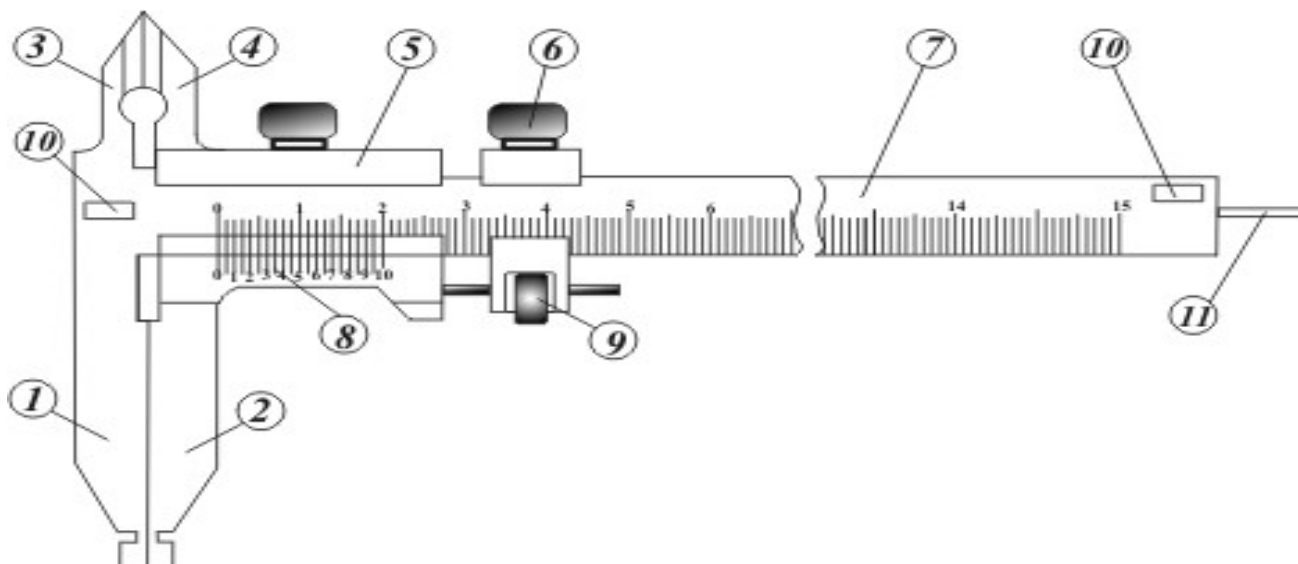
3.1.

Calculați rezistența echivalentă a circuitului următor **(20puncte)**:



R<sub>5</sub>

3.2.În figura alăturată este reprezentat un șubler de exterior și de interior. (20puncte)



- Denumiți elementele constructive notate în schemă cu 1,2,3,4,5,6,7,8,9,10,11.
- Clasificați șublerul din punct de vedere al destinației.
- Explicați ce înseamnă precizia de citire la vernier.

**OLIMPIADA – ARIA CURRICULARĂ “TEHNOLOGII”**  
**Etapa pe municipiu**  
**23.02.2013**

**Profil: Tehnic**

**Domeniul: Electric, Electrotehnic, Electromecanic**

**Calificarea: Tehnician în instalații electrice, Tehnician electrotehnist, Tehnician electromecanic, Tehnician metrolog**

**Clasa: XI**

**Barem de corectare și notare**

◆ **Toate subiectele sunt obligatorii. Se acordă 10 puncte din oficiu.**

**Subiectul. I.**

**TOTAL: 20 puncte**

**1**

1.1c, 1.2b, 1.3b, 1.4d., 1.5b (5x2p)

**2.**

1-b, 2-e, 3-d, 4-a, 5-f. (5x2p)

**Subiectul. II.**

**TOTAL: 30 puncte**

**2.1.** 1A, 2A, 3A, 4F

**2.2** 1-suprafața

2-opune

**Subiectul. III.**

**TOTAL: 40 puncte**

**3.1.**

$R_s = 2 \Omega$  (5p);  $R_p = 1 \Omega$  (5p);  $R_e = 6 \Omega$  (10p).

**3.2**

a. 1, 3 - ciocuri fixe, 2-4 ciocuri mobile, 5 – cursor, 6 - surub de blocare, 7 – rigla gradată, 8 – vernier, 9 – surub de fixare a cursorului, 10 – indicator pentru precizie, 11 – tija de adâncime

Fiecare reper recunoscut se punctează cu câte un punct

b. Sublere de exterior, de interior și de adâncime, sublere pentru trasaj, sublere pentru roți dintate

Fiecare tip precizat se punctează cu câte un punct

c. Precizia unui subler poate fi 0.02, 0.05 și 0.1 mm, după câte diviziuni are vernierul (50, 20 sau 10). Citirea fracțiunilor de milimetru se face privind cu atenție care reper al vernierului se află exact în prelungirea unui reper al riglei gradate.

Răspuns corect-5 puncte. Răspuns parțial corect-3 puncte

